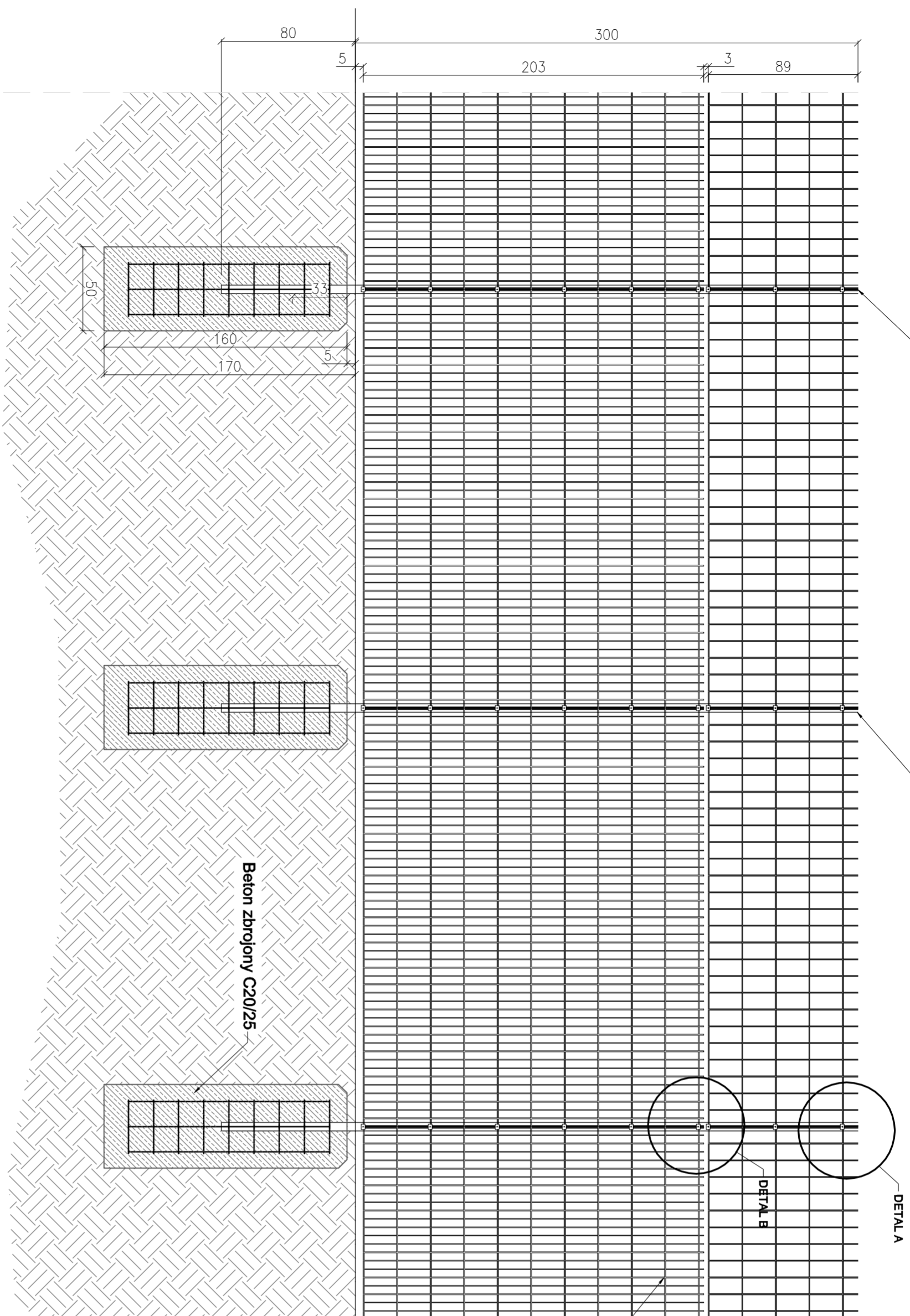


PANEL OGRODZENIOWY WYS. 3m
SKALA 1:25

Panelse mocowane są od strony przedniej słupów za pomocą złączek i słup zabezpieczających

Słupy o przekroju prostokątnym i wymiarach 120 x 50 x 4 mm wyposażone w plastikowe wkładki dźwiękochonne.

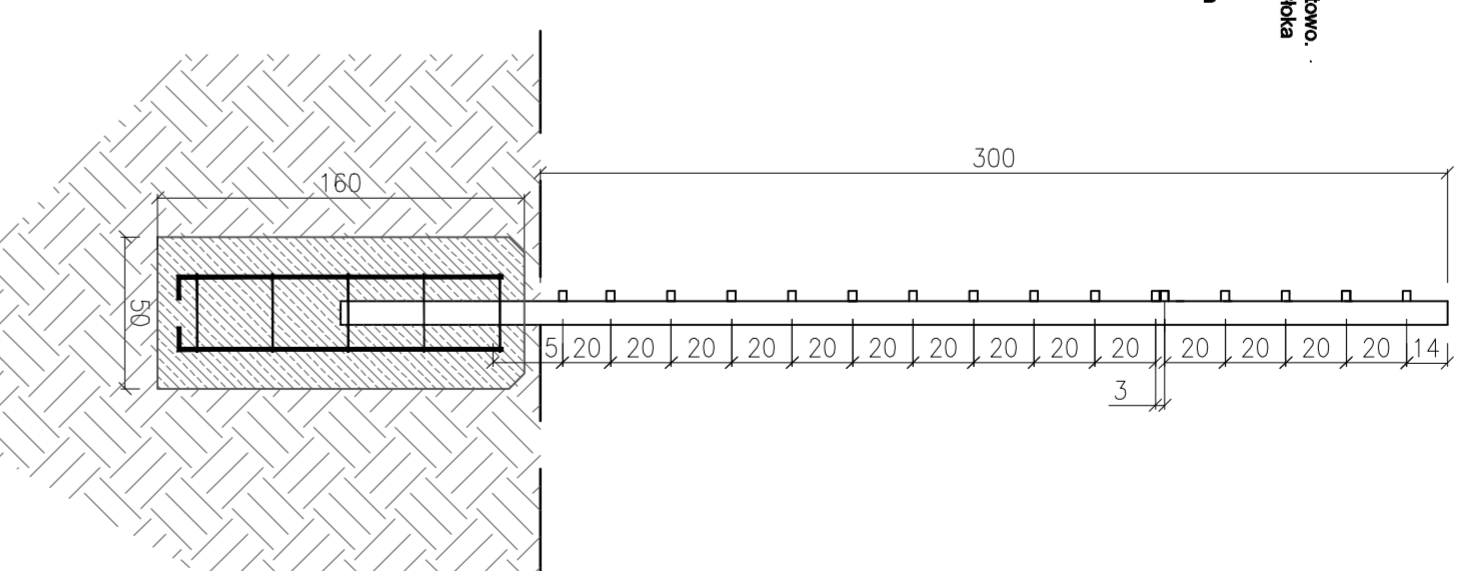


DETAIL A

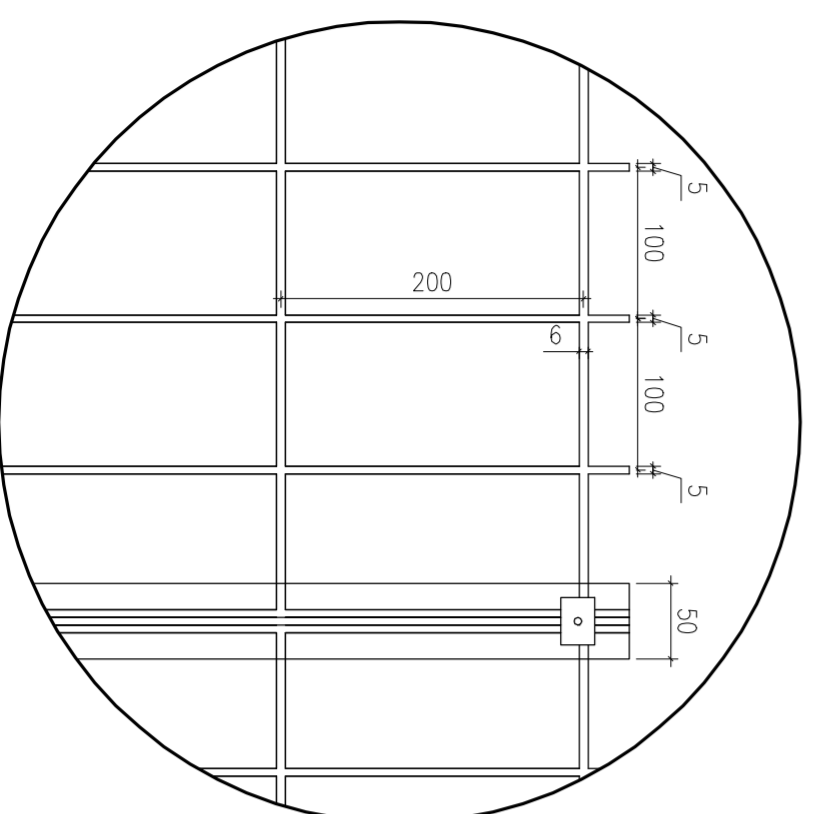
DETAIL B

Panelse ogrodzeniowe z prętków zgrzewanych punktowo.
Zabezpieczenie antykorozyjne: ocynkowanie + powłoka poliestrowa.
- oczko: 200 x 100 mm
- średnica drutu: pionowy 5 mm, poziomy 2 x 6 mm
- długość paneli: 2500 mm.
- zakończenie jednostronnie drutami pionowymi 30 mm.

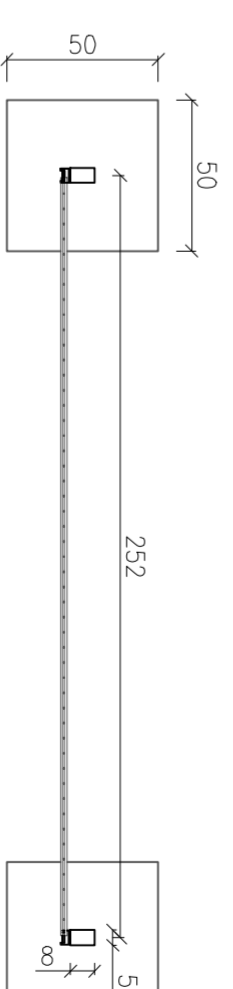
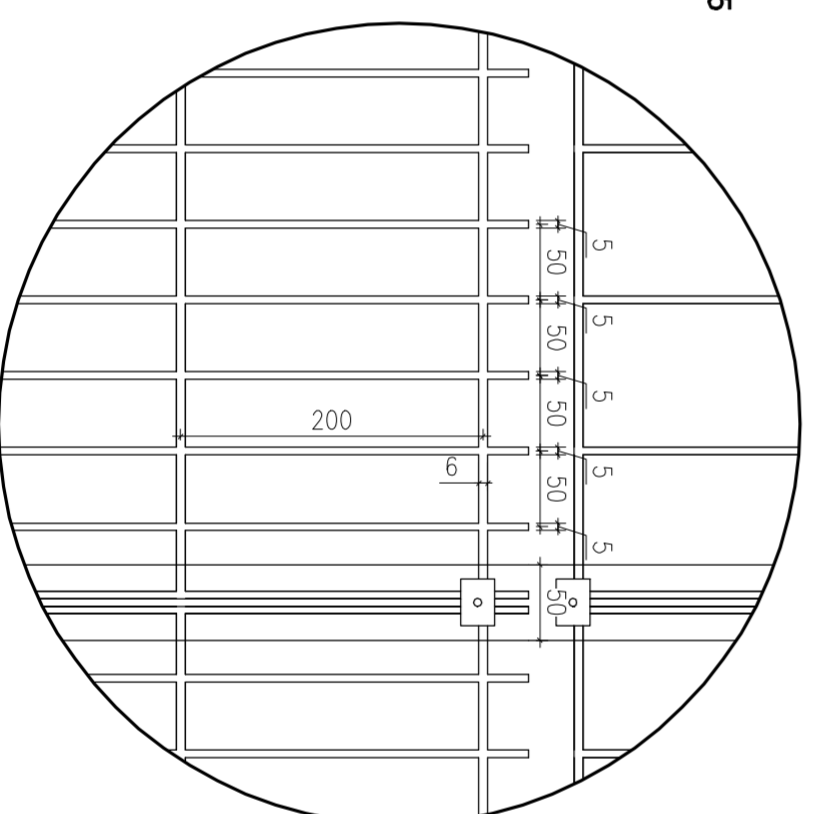
Panelse ogrodzeniowe z prętków zgrzewanych punktowo.
Zabezpieczenie antykorozyjne: ocynkowanie + powłoka poliestrowa.
- oczko: 200 x 50 mm.
- średnica drutu: pionowy 5 mm, poziomy 2 x 6 mm
- długość paneli: 2500 mm.
- zakończenie jednostronnie drutami pionowymi 30 mm.



DETAIL A
SKALA 1:5



DETAIL B
SKALA 1:5



Tytuł opracowania:		PROJEKT BUDOWLANY PRZEBUDOWY BOISKA TRENINGOWEGO TRAWIASTEGO NA PEŁNOWNIAROWIE BOJSKO DO PIKI NOŻNEJ ZE SZTUCZCZĄ NAWIERZCHNIĄ W AUGUSTOWIE	
Inwestor:		CENTRUM SPORTU I REKREACJI W AUGUSTOWIE ul. Sienkiewicza 15 16-300 Augustów	
Projektant:		Tytuł rysunków:	
Zespół projektowy:		OGRODZENIE TERENU - 1	
mgr inż. arch. Urszula Cwiklik		Data: grudzień 2016	
mgr inż. arch. Krzysztof Dominika Kokoć			
mgr inż. arch. Jerzy Paweł Górecki (upr. nr. 51-176/79)			
Ul. Brokacka 10A, lok. 37		Numer rysunku: 10	
03-946 WARSZAWA		Skala: 1:25 i 1:5	
Lanobar		Prace:	
03-946 WARSZAWA		Prace:	